



MI-TLP-STD-RM-02-RU

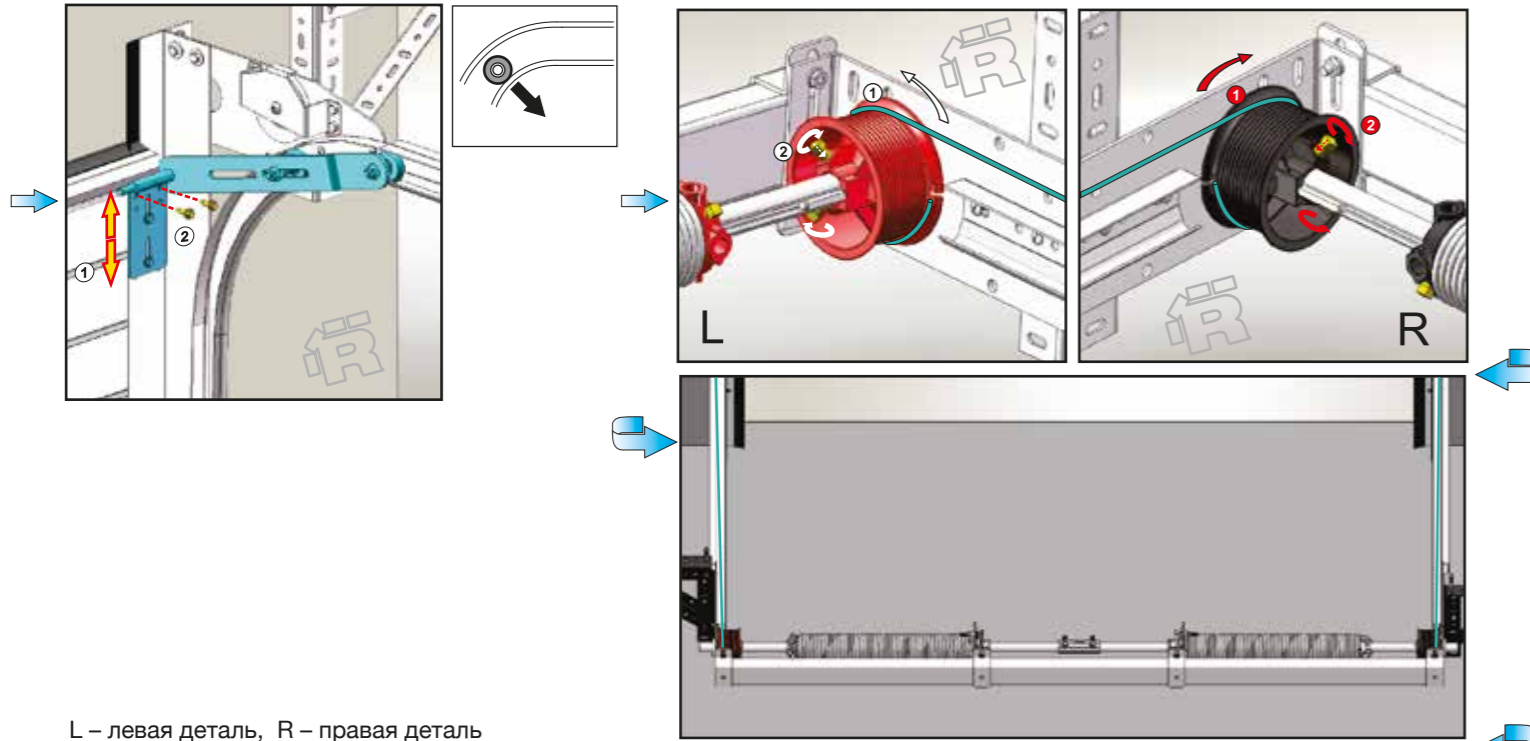


TLP
STD-RM

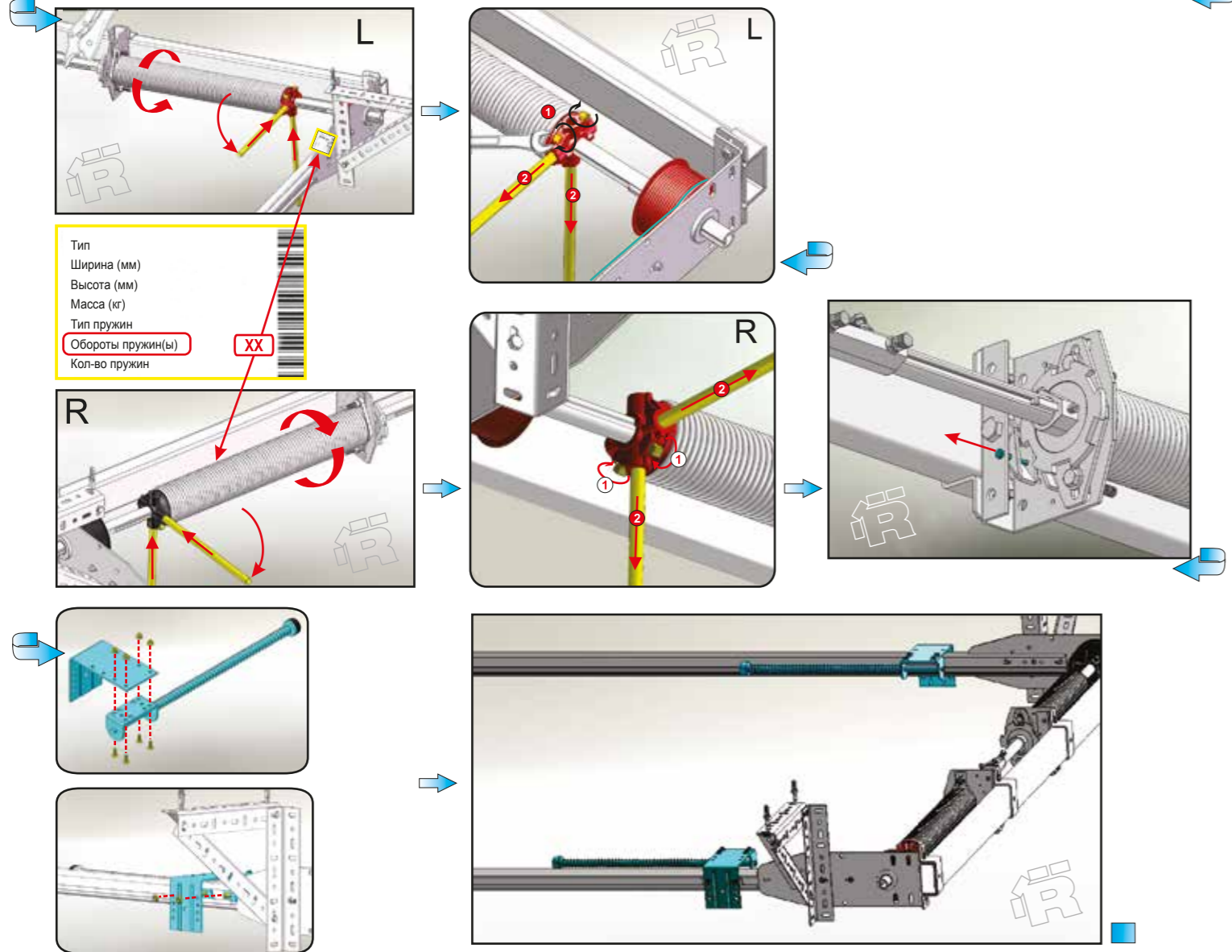
INSTALLATION MANUAL
MONTAGEANLEITUNG
MANUALE DI MONTAGGIO
MONTERING SANVISNING

MONTAGE ANVISNING
MONTAGE VEJLEDNING
ИНСТРУКЦИЯ ПО МОНТАЖУ
INSTRUKCJA MONTOWANIA

MONTĀŽAS INSTRUKCIJA
MONTAVIMO INSTRUKCIJA
MONTAGEHANDLEIDIG
ASENNUSOHJEET



L – левая деталь, R – правая деталь



Тип
Ширина (мм)
Высота (мм)
Масса (кг)
Тип пружин
Обороты пружин(ы) XX
Кол-во пружин

