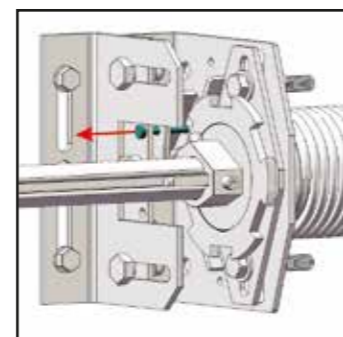
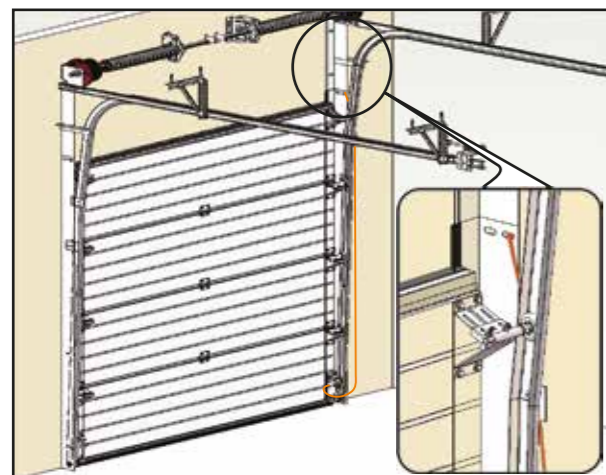
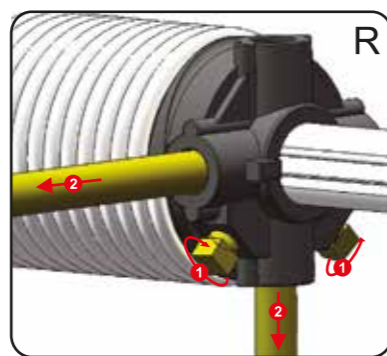


Тип  
Ширина (мм)  
Высота (мм)  
Масса (кг)  
Тип пружин  
Обороты пружин(ы) **XX**  
Кол-во пружин



L – левая деталь, R – правая деталь

